

TERMOMETRI A DISTANZA A GAS INERTE

Serie TMX

Strumenti che si prestano, data l'assenza di mercurio, ad essere utilizzati soprattutto nell'industria alimentare e farmaceutica. Sono costruiti completamente in acciaio inossidabile e possono essere installati senza limitazioni di impiego.

REMOTE INERT GAS THERMOMETERS

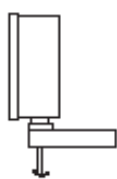
Series TMX

These gauges are particularly suitable in the food and pharmaceutical industry, since no mercury is present. They are completely in stainless steel and can be mounted without restrictions of use.



TIPO DI MONTAGGIO

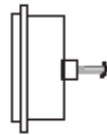
MOUNTING



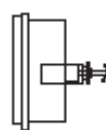
TMX1



TMX2



TMX4



TMX5

- TMX1** Parete con supporto; uscita radiale
Wall with bracket; bottom output.
- TMX2** Parete con flangia 3 fori; uscita radiale
Wall with 3 holes flange; bottom output
- TMX4** Incasso con flangia 3 fori; uscita posteriore
Panel with 3 holes flange; back output
- TMX5** Incasso con staffa; uscita posteriore
Panel with U clamp; back output

CARATTERISTICHE COSTRUTTIVE

DESIGN FEATURES

DIAMETRI NOMINALI (DN): mm 80 – 100 – 150 - 200.
CLASSE DI PRECISIONE: 1 secondo EN 13190 nel campo di misura
CASSA E ANELLO: acciaio inossidabile AISI 304; innesto a baionetta
ELEMENTO SENSIBILE: riempimento di gas inerte
ATTACCO AL PROCESSO: maschio scorrevole filettato G1/2" A
BULBO: in acciaio inossidabile AISI 316 - DN 11 (12) mm;
 Cilindrico con estensione rigida; lunghezza a richiesta.
 Cilindrico con estensione flessibile.
CAPILLARE: in acciaio inossidabile AISI 316; lunghezza 1 metro.
MOVIMENTO: in acciaio inossidabile AISI 304.
INDICE: alluminio anodizzato nero di tipo azzerabile.
TRASPARENTE: vetro spessore 3 mm
GUARNIZIONE AL TRASPARENTE: gomma nitrilica NBR.
QUADRANTE: alluminio bianco con scala e graduazioni in nero;
 campo di misura indicato da due ▼

DIAL SIZE (DS): mm 80 – 100 – 150 – 200.
ACCURACY: Class 1 according to EN 13190 in the range of measure
CASE AND RING: AISI 304 stainless steel with bayonet clutch.
SENSITIVE ELEMENT: inert gas system.
PROCESS CONNECTION: G 1/2" A threaded sliding male.
BULB: in stainless steel AISI 316 - Ø 11 (12) mm
 Cylindrical with rigid extension – length upon request
 Cylindrical with flexible extension.
CAPILLARY: AISI 316 stainless steel; 1 metre length.
MOVEMENT: AISI 304 stainless steel .
POINTER: black anodized aluminium; zero adjustment
WINDOW: glass 3 mm thick
WINDOW GASKET: nitrile rubber NBR
DIAL: white aluminium with black scale and graduation;
 range of measure indicated from two ▼

CAMPI SCALA

RANGE

Campo scala Range [°C]	Suddivisione Scale Interval [°C]	Campo scala Range [°C]	Suddivisione Scale Interval [°C]	Campo scala Range [°C]	Suddivisione Scale Interval [°C]	Campo scala Range [°C]	Suddivisione Scale Interval [°C]
-50 / 50	2	-20 / 60	1	0 / 60	1	0 / 250	5
-40 / 40	1	-20 / 80	2	0 / 80	1	0 / 300	5
-40 / 60	2	-20 / 140	2	0 / 100	2	0 / 400	10
-30 / 50	1	-20 / 180	5	0 / 120	2	0 / 500	10
-30 / 70	2	-10 / 50	1	0 / 160	2	0 / 600	10
-20 / 40	1	-10 / 110	2	0 / 200	5		

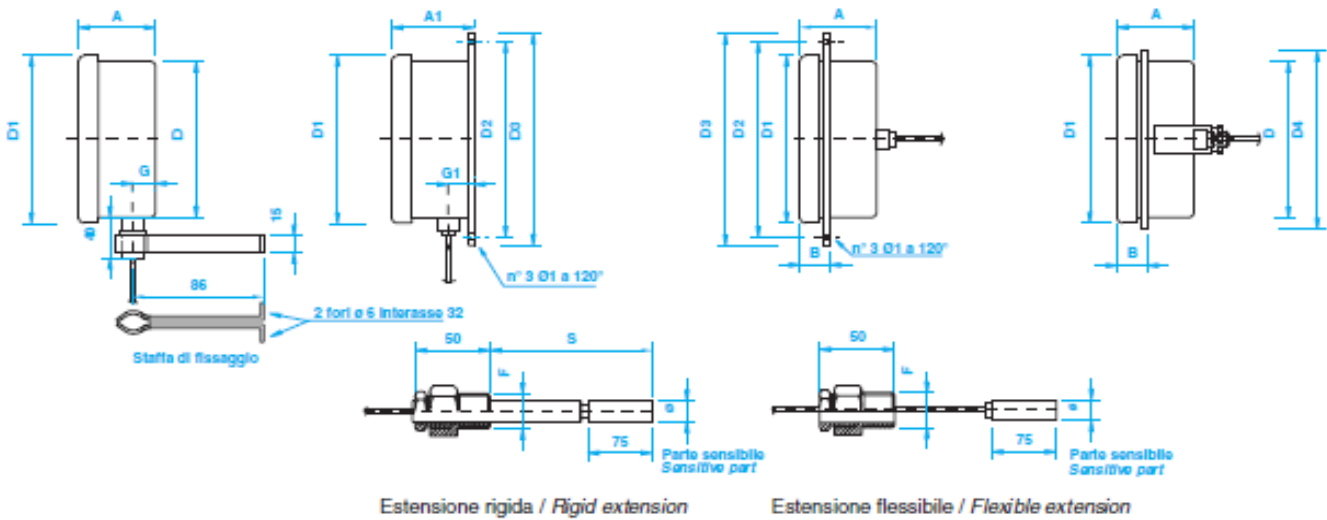
COME ORDINARE

HOW TO ORDER

In fase di ordinazione specificare:

When ordering pls. specify:

Modello Model	Tipo di montaggio Mounting	Diametro Dial	Scala Range	Attacco al processo Pressure connection	Lunghezza Bulbo Bulb length	Capillare Capillary	Opzioni e accessori Option and accessories
Esempio. TMX Example	1	DN 100	0/100 °C	maschio scorrevole G 1/2" sliding male G 1/2"	100 mm	4 mt	Liquido di riempimento Filling liquid

DIMENSIONI (mm) e PESI (Kg)
DIMENSIONS (mm) and WEIGHTS (Kg)


La quota 'S' deve essere fissata in modo tale che la parte sensibile del bulbo sia **completamente** immersa nel fluido di processo.
 The 'S' dimension must be determined so that the sensitive part of the bulb is **completely** immersed in the process fluid.

DN DIAL SIZE	D	D1	D2	D3	D4	Ø1	A	A1	B	F	G	G1	Ø	Ø foratura pannello Ø Panel drilling	Con contatti elettrici With electric contacts A _{max}	Peso Weight
80	79	88	95	106	90	4,5	40	44	20	1/2"	10	15	11	83	-	0,3
100	101	114	116	132	115	5	54	58	25	1/2"	18	22	11	105	83	0,4
150	149	162	178	195	162	6	54	58	25	1/2"	18	22	11	153	83	0,7
200	189	208	216	237	208	6	55	63	25	1/2"	18	23	11	194	-	0,9

SPECIFICHE TECNICHE
TECHNICAL CHARACTERISTICS

TEMPERATURA AMBIENTE: -30 + 65 °C
SOVRATEMPERATURA: 20% V.F.S. fino a 160°C
 10% V.F.S. oltre.
PRESSIONE MASSIMA DI ESERCIZIO: 25 bar (senza pozzetto)
GRADO DI PROTEZIONE: IP 55 secondo EN 60529

AMBIENT TEMPERATURE: -30 + 65 °C
OVER TEMPERATURE: 20% F.S.V. up to 160°C
 10% F.S.V. over
MAX WORKING PRESSURE: 25 bar (without thermowell)
DEGREE OF PROTECTION: IP 55 according to EN 60529

OPZIONI E ACCESSORI
OPTIONS AND ACCESSORIES

- BULBO Ø 8 mm (lunghezza parte sensibile 100 mm)
 Ø 6 mm (lunghezza parte sensibile 150 mm)
 - BULBO A SPIRALE (Ø esterno 18 mm – Lg. parte sensibile 100 mm)
 - ESTENSIONE LUNGHEZZA CAPILLARE
 - RIVESTIMENTO CAPILLARE CON GUAINA FLESSIBILE IN AISI 304
 - ATTACCHI AL PROCESSO:
 Maschio girevole e scorrevole. Filettatura G 3/4"-G1" e 1/2"-3/4"-1" NPT
 Femmina girevole e scorrevole Filettatura G 1/2"-G3/4"
 - RIEMPIMENTO DI LIQUIDO: Glicerina 90% (Tamb. 5-65)
 o olio siliconico (Tamb. -30+80 °C)
 - INDICI TRASCINABILI DI MIN / MAX / MIN E MAX (DN 100-150-200)
 - TRASPARENTE IN PLEXIGLASS
 - ESECUZIONE CON CUSTODIA A PROFILO (96 x 96 – 144 x 144)
 - POZZETTI TERMOMETRICI
 - CONTATTI ELETTRICI E INDUTTIVI (DN 100 – 150)
 - TRASDUTTORI ANGOLARI USCITA 0/4 – 20 mA (DN 150)
- Per gli accessori consultare i prospetti corrispondenti.

- BULB Ø 8 mm (length of sensitive part 100 mm)
 Ø 6 mm (length of sensitive part 150 mm)
 - SPIRAL BULB (external Ø 18 mm – length of sensitive part 100 mm)
 - EXTENSION OF CAPILLARY LENGTH
 - CAPILLARY COATING WITH FLEXIBLE SHEATH IN AISI 304.
 - PROCESS CONNECTION:
 Turning and sliding male thread G 3/4"-G1" and 1/2"-3/4"-1" NPT
 Turning and sliding female thread G 1/2"-G3/4"
 - FILLING LIQUID: Glycerol (Tamb. 5-65 °C)
 or silicone oil (Tamb. -30+80 °C)
 - MAX / MIN / MIN & MAX DRAGGING POINTERS (DS 100-150-200)
 - WINDOW IN PLEXIGLASS
 - EXECUTION WITH EDGWISE CASE (96 x 96 – 144 x 144)
 - THERMOWELLS
 - ELECTRIC OR INDUCTIVE CONTACTS (For DN 100 – 150)
 - ANGULAR TRANSDUCERS OUTPUT 0/4 – 20 mA (DN 150)
- For accessories see the relevant sheets.