

APPLICAZIONE

Il regolatore indicatore Serie 350 è adatto al controllo di variabili fisiche quali temperatura e pressione di liquidi, gas e vapori negli impianti industriali o di processo. Il valore misurato della variabile fisica viene visualizzato e confrontato con il valore di set point. Il confronto tra le due grandezze genera un segnale standard modulante di 3÷15 psi (0,2÷1 bar) inviato all'organo di regolazione finale: la valvola pneumatica. Disponibile in quattro forme di regolazione differente, ON-OFF, Proporzionale, Proporzionale + Integrale e Proporzionale + Integrale + Derivativa. Lo strumento è impiegato inoltre per il controllo a distanza del processo, sia come trasmettitore con uscita 3÷15 psi o 0,2÷1 bar che come ricevitore regolatore (entrata 3÷15 psi / 0,2÷1 bar).

APPLICATION

For the control of temperature and pressure in industrial or process plants. The indicating controller is used for control of liquid, gaseous or vaporous media. The instrument senses the temp./press. of the measured medium directly, displays the operating value, compares the measured variable with the set point and puts out a pneumatic standard signal of 0,2 to 1 bar or 3 to 15 psi. This output pressure actuates final control element: the pneumatic valve. Four control forms are available: ON-OFF, Proportional, Proportional + Reset, Proportional + Reset + Derivative. The units could be also used for remote control of process operating as pneumatic transmitter (output 0,2÷1 bar or 3÷15 psi) or receiver controller (input 0,2÷1 bar, 3÷15 psi).



**Disponibile - Available 94/9/EC (ATEX):
II 2 G IIC c X Gb / II 2 D IIIC c X Db**

CARATTERISTICHE

Ottima risposta dinamica.
Manutenzione ridotta.
Basso consumo.
Alta affidabilità.
Facilità di sostituzione dei componenti.
Compatibilità con qualsiasi tipo di valvola pneumatica.
Banda proporzionale regolabile da ∞ a 200%
Azione diretta/inversa reversibile

ACCESSORI

Pannello di commutazione auto-manuale mod. 251
Staffa per montaggio locale su tubo da 2"
Filtro riduttore di pressione mod. FR20
Filtro riduttore di pressione mod. FR10
Contatti di allarme elettrici, induttivi e pneumatici

OPZIONI

Set point regolabile dall'esterno
Trattamento di tropicalizzazione della cassa esterna
Segnale in uscita 6÷30 psi / 0,4÷2 bar
Set point remoto
Capillare compensato

FEATURES

Good dynamic response.
Low maintenance.
Low air consumption.
High reliability.
Easily removable components.
Compatible with every type of pneumatic valve.
Proportional band adjustable from ∞ to 200%.
Action reversible.

ACCESSORIES

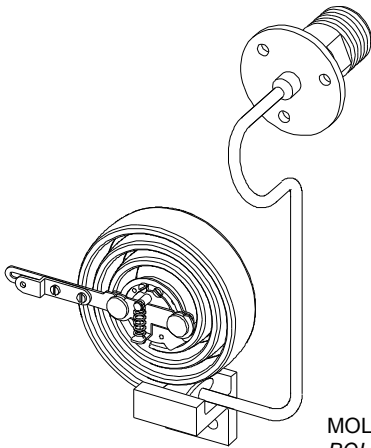
Auto-Manual switch mod. 251
Mounting bracket for 2" pipe
Air filter regulator mod. FR20
Air filter regulator mod. FR10
Alarm contacts (electric, inductive or pneumatic)

OPTIONS

External set point knob
Tropicalized box
Output signal 6 to 30 psi / 0,4 to 2 bar
Remote set point
Temperature compensated system

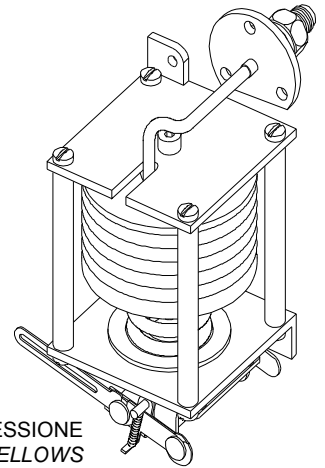
PRESSIONI - PRESSURE

MODELLO	FUNZIONE	ELEMENTO DI MISURA E CONNESSIONI STANDARD	SCALE
321P	ON- OFF	Manometrico, molla Bourdon, att. 1/2" G-M, materiale: acc. inox ASTM A312 Grado 316L <i>Manometric, Bourdon Tube, conn. 1/2" BSP-M, material: S.S. ASTM A312 Type 316L</i>	bar 0÷1; 0÷1,5; 0÷1,6; 0÷2; 0÷2,5; 0÷3; 0÷4; 0÷5; 0÷6; 0÷7; 0÷8; 0÷10; 0÷12; 0÷15; 0÷16; 0÷20; 0÷25; 0÷30; 0÷35; 0÷40; 0÷50; 0÷60; 0÷65; 0÷70; 0÷80; 0÷100; 0÷120; 0÷130; 0÷150; 0÷160; 0÷200; 0÷250; 0÷300; 0÷400; 0÷500; 0÷700; 0÷800; 0÷1000; 0÷1200
322P	PROPORZIONALE PROPORTIONAL		
323P	P+I		
324P	P+I+D		
325P	TRASMETTITORE TRANSMITTER		
321B0	ON- OFF	Manometrico (bassa pressione), soffiello in tombacco, att.1/4"NPT, Manometric (low pressure), tombak bellows, conn. 1/4" NPT	mmH2O - mmWG 0÷300; 0÷600; 0÷1000; 0÷1600; 0÷2000; 0÷4000; 0÷6000; 0÷8000
322B0	PROPORZIONALE		
323B0	P+I		
324B0	P+I+D		
325B0	TRASMETTITORE		
321BX	ON- OFF	Manometrico (bassa pressione), soffiello in acciaio inox ASTM A240 Grado 316L , att. 1/4" NPT-F Manometric (low pressure), S.S. ASTM A240 Type 316L bellows, conn. 1/4" NPT-F,	mmH2O - mmWG 0÷400; 0÷600; 0÷1000; 0÷1600; 0÷2000;0÷2500; 0÷4000; 0÷6000; 0÷5000; 0÷8000
322BX	PROPORZIONALE PROPORTIONAL		
323BX	P+I		
324BX	P+I+D		
325BX	TRASMETTITORE TRANSMITTER		



MOLLA BOURDON
BOURDON TUBE

Connezzioni opzionali <i>Special connections</i>			
Pressione <i>Pressure</i>		Bassa Pressione <i>Low Pressure</i>	
1/2"NPT-M	1/4"NPT-F	1/2"GAS-M	
1/2"NPT-F		1/2"NPT-M	



SOFFIETTO BASSA PRESSIONE
LOW PRESSURE BELLOWES

RICEVITORI - RECEIVER

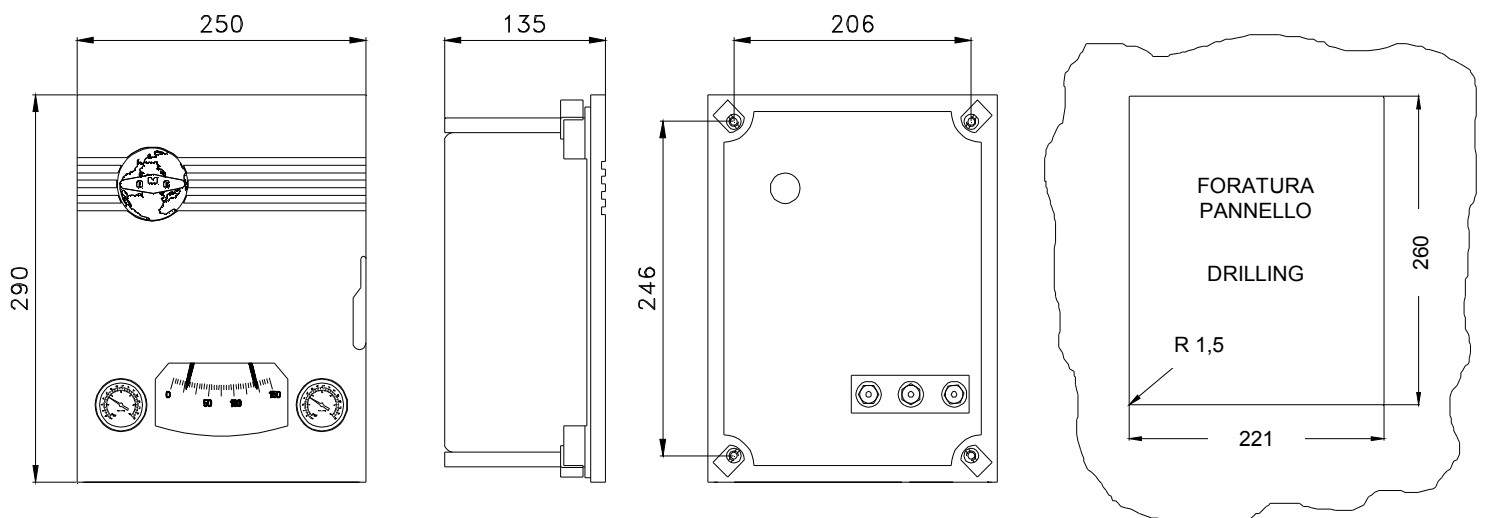
MODELLO	FUNZIONE	ELEMENTO DI MISURA E CONNESSIONI STANDARD	
311F5	ON- OFF	Ricevitore 3÷15 psi, soffiello in tombacco, att. 1/4" NPT-F con raccordo per tubo 4x6 <i>3÷15 psi Receiver , Tombak bellows, conn. 1/4" NPT-F with fittings for 4mm pipe size</i>	
312F5	PROPORZIONALE PROPORTIONAL		
313F5	P+I		
314F5	P+I+D		

DATI TECNICI - TECHNICAL DATA

Cassa e Coperchio- Body and Cover	In alluminio pressofuso, verniciatura antiacido Die cast aluminium with anti corrosive paint	
Grado di protezione - Degree of protection	IP55	
Montaggio - Mounting	A parete o a quadro - Wall or panel	
Conessioni pneumatiche Pneumatic connections	1/4" NPT con raccordi per tubo 4x6 mm 1/4" NPT with fitting for 4x6 mm pipe size	
Alimentazione aria - Supply air pressure	20±1,5 psi / 1,4 ± 0,1 bar	*35 ± 1,5 psi / 2,4 ± 0,1 bar
Uscita - Output	3÷15 psi / 0,2÷1 bar	*6÷30 psi / 0,4÷2 bar
Azione Proporzionale Proportional Action	Banda proporzionale ∞ ±200% Proportional Band ∞ ±200%	
Azione Integrale Integral Action	>0,05.....>15 rip./min. >0,05.....>15 rep./min.	
Azione Derivativa Derivativ Action	0.....>5 min. rip 0.....>5 min. rep	
Consumo d'aria in stato d'inerzia Steady state air consumption	Alim. aria 20 psi / 1,4 bar	0,05 Nm³/h
	Air supply 20 psi / 1,4 bar	
Portata aria max. Max. air delivery	Alim. aria 20 psi / 1,4 bar	3,5 Nm³/h
	Air supply 20 psi / 1,4 bar	
Limite di incertezza max. - Accuracy	≤ 1%	
Isteresi - Histeresys	≤ 0,5%	
Linearità - Non linearity	≤ 0,5%	
Ripetibilità - Repeatability	≤ 0,5%	
Limite temperatura ambiente Permissible ambient temperature	-30....+ 80 °C	
Peso - Weight	~6,5 Kg	

* Disponibile su richiesta - Optional

DIMENSIONI DI INGOMBRO - DIMENSIONS



Travessa da Prelada, n.º 106 | 4250-379 Porto

GPS N41.169040 W8.630748

Tel: 228 305 348/422 | Tlm: 964 096 068 | Fax: 228305425

www.sertequi.pt | geral@sertequi.pt