

**RELÉ DE SEGURANÇA
YRB-0131-241**



CARACTERÍSTICAS PRINCIPAIS

- Para cortinas de luz de segurança e barreiras de controlo de acesso com saídas simétricas (como os modelos Safetinex) ou assimétricas
- Nível de integridade de segurança (SIL) 3 de acordo com IEC/EN 61508
- Nível reclamado (SIL CL) 3 de acordo com IEC/EN 62061
- Nível de desempenho 'e' (PL e) e categoria 4 de acordo com EN/ISO 13849-1
- Categoria de segurança 4 de acordo com EN 954-1
- Certificação TÜV, CE e UL
- Saídas: 3 contactos de segurança N.A. / 1 contacto de monitorização N.F.
- Rearme manual ou automático
- Indicador LED para canal 1, 2 e alimentação
- 22,5 mm de largura, corpo instalável em caixa DIN

ÁREA DE APLICAÇÃO

Este relé de segurança é um dispositivo SIL (Safety Integrity Level) 3, PL 'e' e categoria 4, projectado para a protecção de pessoas e máquinas. Pode ser utilizado em aplicações conjuntamente com:

- Equipamento de protecção electro-sensível tipo 4 (cortinas de luz e barreiras de controlo de acesso)

DADOS TÉCNICOS

ENTRADA

Tensão nominal U_N	24 VCC
Gama de tensões	0,9 ... 1,1 U_N
Consumo nominal	CC aprox. 1,7 W
Duração mínima de corte	250 ms
Tensão de controlo em S11 a U_N	22,5 VCC
Corrente controlo típ. sobre S12, S22	35 mA a U_N
Tensão mín. em S12, S22 quando relé está activado	21 VCC
Protecção de curto-circuito	Termistor PTC interno
Protecção contra sobretensões	VDR interno

SAÍDA

Contactos	3 contactos de segurança N.A. 1 contacto N.F. ATENÇÃO! O contacto N.F. só pode ser utilizado para monitorização
Atraso à operação (típ.) a U_N : rearme manual	20 ms
rearme automático	350 ms
Atraso ao corte (típ.) a U_N : desligando alimentação	20 ms
desligando S12, S22	15 ms
Tipo de contacto	acção positiva
Tensão nominal de saída	250 VCA (CC: ver Diagrama 1)
Comutação de pequenas cargas	≥ 100 mV
(contacto 5 μ Au)	≥ 1 mA
Corrente de limite térmico I_{th}	máx. 8 A por contacto (ver Diagrama 2)
Capacidade comutação (conforme IEC/EN 60947-5-1)	
para AC 15: contactos N.A.	3 A / 230 VCA
contactos N.F.	2 A / 230 VCA
para DC 13: contactos N.A.	4 A / 24 VCC
contactos N.F.	0,5 A / 110 V
para DC 13: contactos N.A.	8 A / 24 VCC > 25 x 10 ³
	ON: 0,4 s OFF: 9,6 s

DADOS GERAIS

Vida útil dos contactos a 5 A, 230 VCA cos $\phi = 1$	> 1,5 x 10 ⁶ ciclos de comutação
Frequência de operação admissível	1200 ciclos de operação / h máx.
Protecções: calibre máx. fusível disjuntor	10 A gL IEC/EN 60947-5-1 B 6 A
Gama de temperatura ambiente	-15 ... +55 °C
CEM	de acordo com IEC/EN 61000-4-2 to 5
Grau de protecção: corpo	IP 40 IEC/EN 60529
terminis	IP 20 IEC/EN 60529
Ligações eléctricas	de acordo com DIN 46228-1/-2/-3/-4
Material do corpo	Termoplástico, cumpre UL 94V-0

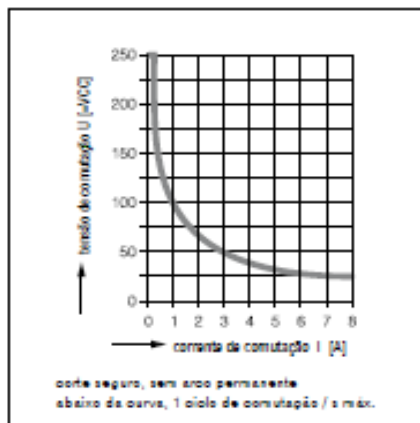


Diagrama 1: curva limite para funcionamento sem arco voltaico com carga resistiva

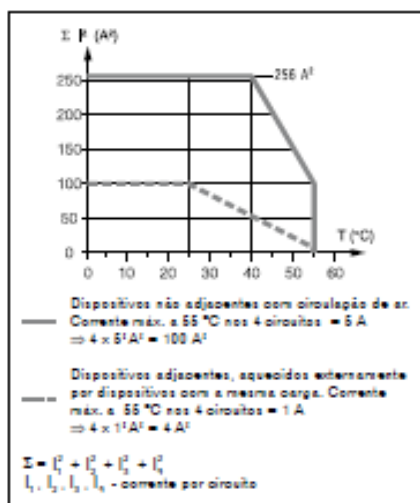


Diagrama 2: curva limite da corrente total

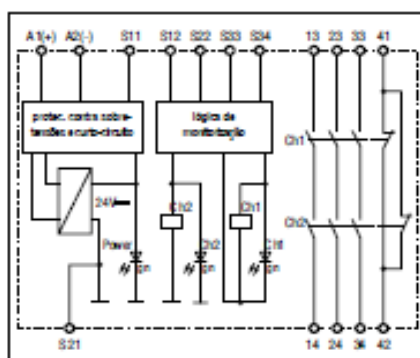


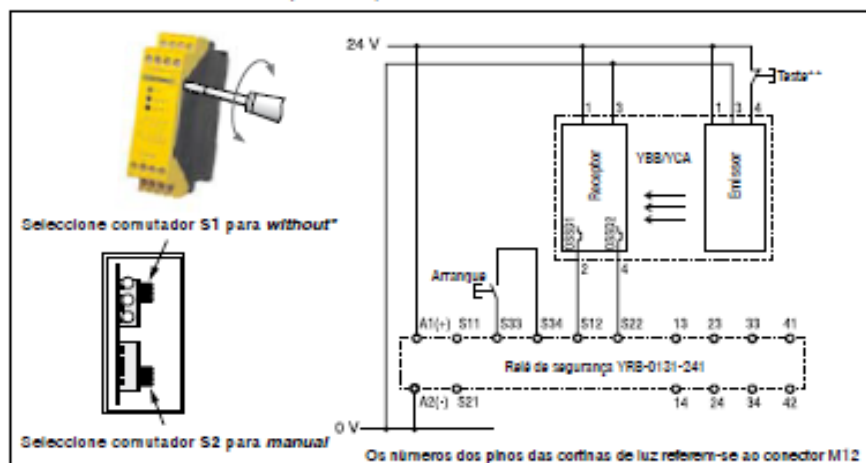
Diagrama de blocos do relé

Montagem	Calha DIN	IEC/EN 60715
Peso	220 g	
Dimensões do corpo (L x A x P)	22,5 x 90 x 118 mm	

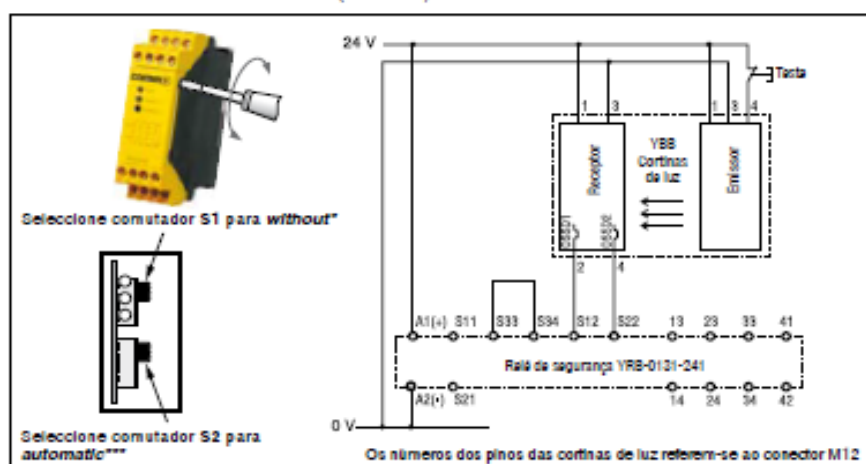
REFERÊNCIAS

Relé de segurança	YRB-0131-241
-------------------	--------------

MODO REARME MANUAL (Canal 1)



MODO REARME AUTOMÁTICO (Canal 1)



- * Posição do comutador S1:
 - Com saídas simétricas na cortina de luz e barreira de controlo de acesso (tais como as do tipo YBB e YCA da SafetInex), seleccione comutador S1 para "without".
 - Com saídas assimétricas na cortina de luz e barreira de controlo de acesso, seleccione comutador S1 para "with".
- ** O botão de teste só é aplicável nos modelos YBB.
- *** O rearme automático **não é permitido** para os dispositivos de controlo de acesso YCA.