

# FILTRO RIDUTTORE PER ARIA AIR FILTER REGULATOR

AFR/IE

12 2013



TIPO / TYPE

**AFR 35** CE

0 - 35 psi .. 0 - 2,5 bar

**AFR 80** CE

0 - 80 psi .. 0 - 6 bar



TIPO / TYPE

**AFR 35/A**

0 - 35 psi .. 0 - 2,5 bar

**AFR 80/A**

0 - 80 psi .. 0 - 6 bar



TIPO / TYPE

**INOX - S.S. AISI 316**
**AFRX 35** CE

0 - 35 psi .. 0 - 2,5 bar

**AFRX 80** CE

0 - 80 psi .. 0 - 6 bar

## DESCRIZIONE

Il filtro riduttore Serie AFR sono stati studiati per alimentare, con aria pulita e ad una pressione controllata, tutta la strumentazione di misura, regolazione, macchinari automatici e qualsiasi tipo di apparecchiatura pneumatica o elettropneumatica. L'elevata precisione di regolazione e le loro caratteristiche costruttive industriali, rendono l'apparecchio particolarmente affidabile anche nell'utilizzo in condizioni particolarmente gravose.

## CARATTERISTICHE :

- > Corpo e tazza in metallo con forma molto compatta
- > Manometro in acciaio inox
- > Staffa in acciaio inox (predisposta per ancoraggio su staffa posizionatori power-genex CONFLOW)
- > Altissima Capacità filtrante
- > Valvola di drenaggio
- > Regolazione molto accurata e molto resistente alle vibrazioni

## MATERIALI :

Corpo e tazza	
AFR35 - AFR80	Zinco-Alluminio pressofuso
AFR35/A - AFR80/A	
AFRX35 - AFRX80	
Bonnet e Manopola di reg. (con vite di bloccaggio)	(con sistema di bloccaggio)
AFR35 - AFR80	Nylon
AFR35/A - AFR80/A	
AFRX35 - AFRX80	
Elemento filtrante	Bronzo
Staffa e Manometro	Acciaio Inox AISI 304

## DATI TECNICI :

Connessioni IN-OUT	Ø1/4" Rp ISO7 (GAS F)		
Connessione manometro	Ø1/8" Rp ISO7 (GAS F)		
Campo AFR .. 35	0-35 psi ... 0 - 2,5 bar		
Campo AFR .. 80	0-80 psi ... 0 - 6 bar		
Massima pressione operativa barg	AFR ..	AFR/A	AFRX
	10	17	15
Minima pressione operativa	1 bar		
Grado di filtraggio	5 µ		
Temperatura Ambiente °C	AFR ..	AFR/A	AFRX
	-5 / +60	-34 / +65	-20 / +80
Portata	Vedi diagramma pag.2		
Capacità di drenaggio	12 cm3		
Peso Kg	AFR ..	AFR/A	AFRX
	0,44	0,36	0,97

## DESCRIPTION

The air filter regulators AFR Series are specially designed for feed, with clean air and controlled pressure, all the measuring and control instrumentations, automatic machines and any type of pneumatic devices. The high precision of control and its constructive characteristics make it particularly reliable even in environmental heavy conditions.

## FEATURES :

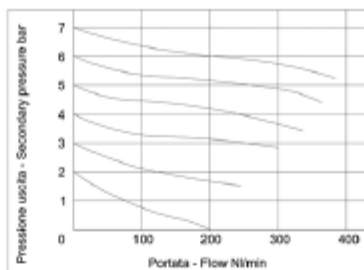
- > Metal body and bowl with compact design
- > Stainless steel gauge
- > Stainless steel mounting bracket (suitable for mounting on power-genex CONFLOW positioners)
- > Very High Filtration
- > Drain cock
- > Very fine regulation and very strong to mechanical vibrations

## MATERIALS :

Body and bowl	
AFR35 - AFR80	Die casting zinc-aluminium
AFR35/A - AFR80/A	
AFRX35 - AFRX80	
Bonnet and handwheel (with lock screw)	(with lock system)
AFR35 - AFR80	Nylon
AFR35/A - AFR80/A	
AFRX35 - AFRX80	
Filter element	Bronze
Mounting bracket and gauge	Stainless Steel AISI 304

## TECHNICAL DATA :

IN-OUT connection	Ø1/4" Rp ISO7 (GAS F)		
Gauge connection	Ø1/8" Rp ISO7 (GAS F)		
Range AFR 35	0-35 psi ... 0 - 2,5 bar		
Range AFR 80	0-80 psi ... 0 - 6 bar		
Max Operating pressure	AFR ..	AFR/A	AFRX
	10	17	15
Min Operating pressure	1 bar		
Filtration	5 µ		
Operating temperature range	AFR ..	AFR/A	AFRX
	-5 / +60	-34 / +65	-20 / +80
Flow characteristic	See page n°2		
Drain capacity	12 cm3		
Weight Kg	AFR ..	AFR/A	AFRX
	0,44	0,36	0,97

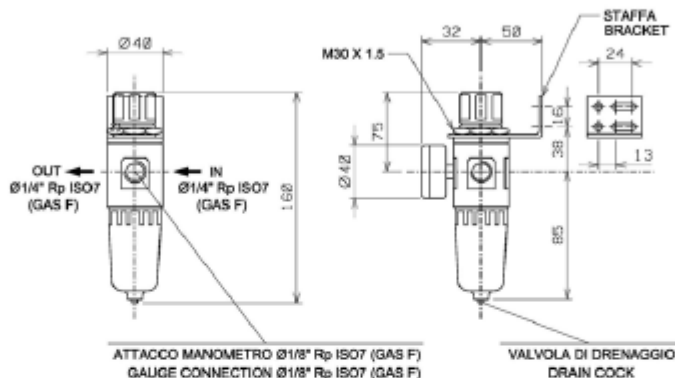


DIMENSIONI DI INGOMBRO in mm

DIMENSIONS mm

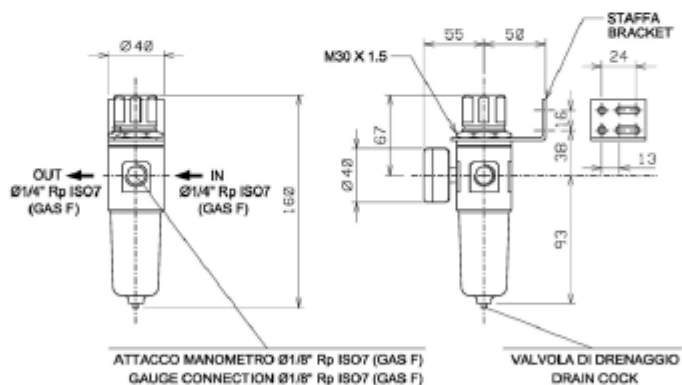
TIPO AFR35 / AFR80

TYPE AFR35 / AFR80



TIPO AFR35/A AFR80/A - ATEX II 2 GD

TYPE AFR35/A AFR80/A - ATEX II 2 GD



TIPO AFRX35 / AFRX80

TYPE AFRX35 / AFRX80

