

POSIZIONATORI PNEUMATICI ROTANTI PNEUMATIC ROTARY POSITIONERS

PPR/IE

11 2006

Power Genex ®

TIPO / TYPE **PPR** TIPO / TYPE **PPR-EX** 

DESCRIZIONE

Si tratta di un posizionatore a semplice e doppio effetto con segnale in entrata 3-15 psi per il controllo proporzionale di attuatori rotanti. L'apparecchio confronta il segnale proveniente dall'unità regolante con l'angolo di rotazione dello stelo inviando un segnale amplificato che agisce sulle camere dell'attuatore.

DESCRIPTION

It's a simple or double acting positioners with input signal 3-15 psi for proportional control of pneumatic rotary actuators. The positioners operate by comparison of the signal, coming from the control unit, with the angular rotation of the stem, and conveys a positioning amplified pressure to the valve actuator.

CARATTERISTICHE :

- > Facile manutenzione
- > Calibrazione precisa con aggiustaggio dello ZERO e dello SPAN
- > Semplice inversione dell'azione diretta e/o rovescia
- > Split range aggiustabile senza cambio molla
- > Design resistente alle vibrazioni
- > Valvola pilota con kit di orifici per piccoli attuatori

MATERIALI :

| | |
|----------------------------|--|
| Cassa | Alluminio pressofuso verniciata epoxy colore nero |
| Coperchio | Alluminio pressofuso verniciato epoxy colore grigio chiaro |
| Staffa Posizionatore NAMUR | Acciaio carbonio verniciato epoxy colore nero |
| Manometri | Acciaio Inox |

DATI TECNICI :

| | |
|--------------------------|--|
| Protezione std Tipo PPR | CE Waterproof IP 66 |
| ATEX 94/9/CE Tipo PPR-EX | CE II2GDc IICX G ₁ -20°C/Tas+80°C |
| Split range | Disponibile |
| Alimentazione Aria | 1.4 ... 7 bar (20 ... 100 psi) |
| Corsa Nominale | 0 ... 100° Unica molla |
| Connessioni Pneumatiche | 1/4" NPT |
| Temperatura Ambiente | -20° ... +80 °C |
| Linearità | Entro +/- 1.5 % fondo scala |
| Sensibilità | Entro 0.5 % fondo scala |
| Isteresi | Entro 1.0 % fondo scala |
| Ripetibilità | Entro +/- 0.5 % fondo scala |
| Consumo d'aria | 5 LPM (supply 1.4 bar) |
| Capacità | 80 LPM (supply 1.4 bar) |
| Peso | 2.1 Kg |

ACCESSORI (* inclusi • a richiesta) :

| | |
|---|-----------------------------------|
| Staffa VDI / VDE 3845 * | Acciaio Inox AISI 304 |
| Trasmittitore di posizione • Solo versione std Tipo PPR-T | 4-20 mA (Supply Volt 8 - 30 V cc) |

FEATURES :

- > Easy maintenance
- > Precise calibration with simple SPAN and ZERO adjustments
- > Simple conversion to direct acting or reverse acting
- > Split range adjustable with same spring
- > Vibration resistant design
- > Restricted pilot valve orifice kit for small actuators included

MATERIALS :

| | |
|------------------------|---|
| Body | Die casting aluminium epoxy painted black colour |
| Cover | Die casting aluminium epoxy painted light grey colour |
| NAMUR mounting bracket | Carbon steel epoxy painted black colour |
| Pressure Gauges | Stainless Steel |

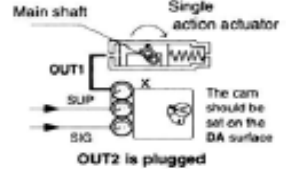
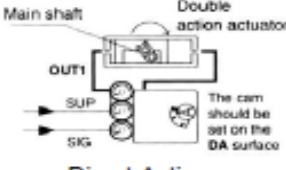
TECHINICAL DATA :

| | |
|------------------------------|--|
| Standard protection Type PPR | CE Waterproof IP 66 |
| ATEX 94/9/CE Type PPR-EX | CE II2GDc IICX G ₁ -20°C/Tas+80°C |
| Split range | Available |
| Supply Air Pressure | 1.4 ... 7 bar (20 ... 100 psi) |
| Standard stroke | 0 ... 100° Unic spring |
| Pneumatic connections | 1/4" NPT |
| Ambient Temperature | -20° ... +80 °C |
| Linearity | Within +/- 1.5 % F.S. |
| Sensitivity | Within 0.5 % F.S. |
| Hysteresis | Within 1.0 % F.S. |
| Repeatability | Within +/- 0.5 % F.S. |
| Air consumption | 5 LPM (supply 1.4 bar) |
| Flow capacity | 80 LPM (supply 1.4 bar) |
| Weight | 2.1 Kg |

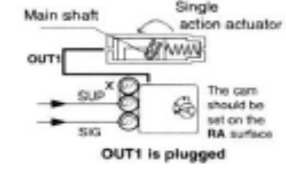
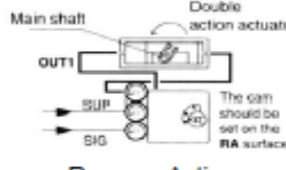
ACCESSORIES (* included • on request) :

| | |
|--|----------------------------------|
| Bracket VDI / VDE 3845 * | Stainless steel AISI 304 |
| Position Transmitter • Only std version Type PPR-T | 4-20 mA (Supply Volt 8 - 30 Vdc) |

POSIZIONATORE - ATTUATORE

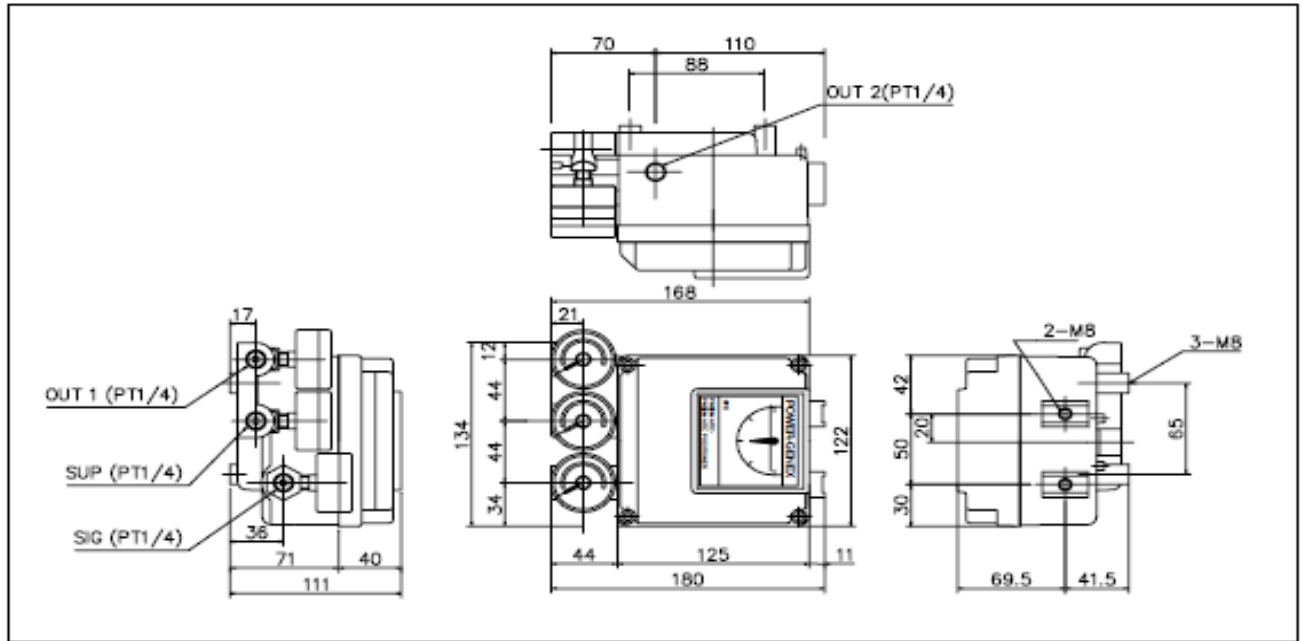
| | | |
|--|---|--|
| <p>Semplice effetto</p> <p>All'aumentare del segnale in ingresso lo stelo ruota in senso orario</p> |  <p>Direct Action</p> | <p>Simple effect</p> <p>As the input signal increases actuator stem rotates clockwise</p> |
| <p>Doppio effetto</p> <p>All'aumentare del segnale in ingresso lo stelo ruota in senso orario</p> |  <p>Direct Action</p> | <p>Double effect</p> <p>As the input signal increases actuator stem rotates clockwise</p> |

POSITIONER - ACTUATOR

| | | |
|--|---|---|
| <p>Semplice effetto</p> <p>All'aumentare del segnale in ingresso lo stelo ruota in senso antiorario</p> |  <p>Reverse Action</p> | <p>Simple effect</p> <p>As the input signal increases actuator stem rotates anti-clockwise</p> |
| <p>Doppio effetto</p> <p>All'aumentare del segnale in ingresso lo stelo ruota in senso antiorario</p> |  <p>Reverse Action</p> | <p>Double effect</p> <p>As the input signal increases actuator stem rotates anti-clockwise</p> |

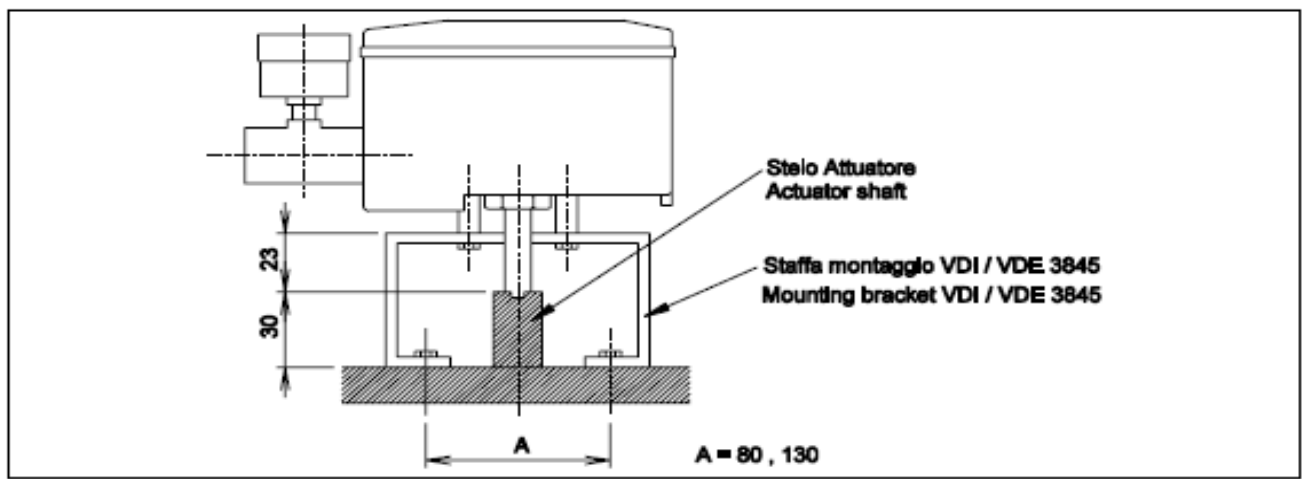
DIMENSIONI DI INGOMBRO in mm :

DIMENSIONS in mm :



MONTAGGIO :

MOUNTING :



I dati tecnici forniti hanno solo valore indicativo e non sono impegnativi per il costruttore che si riserva la facoltà di cambiarli in qualsiasi momento senza obbligo di preavviso.

Specifications given are only indicative and not binding for the manufacturer who reserve the right to carry-out any modifications deemed necessary without prior notice.



Travessa da Prelada, n.º 106 | 4250-379 Porto
 GPS N41.169040 W8.630748
 Tel: 228 305 348/422 | Tlm: 964 096 068 | Fax: 228305425
 www.sertequi.pt | geral@sertequi.pt