

POSIZIONATORI PNEUMATICI LINEARI PNEUMATIC LINEAR POSITIONERS

PPL/VE

11 | 2006



Power Genex ®

TIPO / TYPE **PPL**



TIPO / TYPE **PPL-EX**



DESCRIZIONE

Si tratta di un posizionatore a semplice e doppio effetto con segnale in entrata 3-15 psi per il controllo proporzionale di attuatori lineari. L'apparecchio confronta il segnale proveniente dall'unità regolante con la posizione della leva di feedback collegata allo stelo dell'otturatore. La comparazione tra queste due forze genera una pressione di uscita che agisce direttamente sulla membrana dell'attuatore.

DESCRIPTION

It's a simple or double acting positioner with input signal 3-15 psi for proportional control of pneumatic linear actuators. The positioners operate by comparison of the signal, coming from the control unit, with the position of feedback lever joined to the valves stem. An amplified pressure, generated by the comparison of these two forces, operates directly on actuator diaphragm.

CARATTERISTICHE :

- Facile manutenzione
- Calibrazione precisa con aggiustaggio dello ZERO e dello SPAN
- Semplice inversione dell'azione diretta e/o rovescia
- Esecuzione universale per tutti i tipi di corsa
- Split range aggiustabile senza cambio molla
- Design resistente alle vibrazioni
- Valvola pilota con kit di orifizi per piccoli attuatori

MATERIALI :

Cassa	Alluminio pressofuso verniciata epoxy colore nero
Coperchio	Alluminio pressofuso verniciato epoxy colore grigio chiaro
Staffa Posizionatore NAMUR IEC 534	Acciaio carbonio verniciato epoxy colore nero
Manometri	Acciaio Inox

DATI TECNICI :

Protezione Std Tipo PPL	CE Waterproof IP 66
ATEX 94/9/CE Tipo PPL-EX	CE II2GDc IICX (G) -20°C≤Tas+80°C
Segnale di Ingresso	3 - 15 psi ... 0.2 - 1.0 bar
Split range	Disponibile
Alimentazione Aria	1.4 ... 7 bar (20 ... 100 psi)
Corsa Nominale	10 ... 80 mm Unica molla
Connessioni Pneumatiche	1/4" NPT
Temperatura Ambiente	-20 ° ... +80 °C
Linearità	Entro +/- 1.0 % fondo scala
Sensibilità	Entro 0.2 % fondo scala
Isteresi	Entro 0.5 % fondo scala
Ripetibilità	Entro +/- 0.5 % fondo scala
Consumo d'aria	5 LPM (supply 1.4 bar)
Capacità	80 LPM (supply 1.4 bar)
Peso	2.1 Kg

ACCESSORI (* inclusi • a richiesta) :

Staffa / Blochetto per valvola *	Acciaio Inox AISI 304
Leva corsa 80-150 mm *	Acciaio Inox AISI 304
Trasmettitore di posizione • Solo versione standd Tipo PPL-T	4-20 mA (Supply Volt 24 V cc)

FEATURES :

- Easy maintenance
- Precise calibration with simple SPAN and ZERO adjustments
- Simple conversion to direct acting or reverse acting
- Universal execution for all types of stroke
- Split range adjustable with same spring
- Vibration resistant design
- Restricted pilot valve orifice kit for small actuators included

MATERIALS :

Body	Die casting aluminium epoxy painted black colour
Cover	Die casting aluminium epoxy painted light grey colour
NAMUR mounting bracket IEC 534	Carbon steel epoxy painted black colour
Pressure Gauges	Stainless Steel

TECHINICAL DATA :

Standard Protection Type PPL	CE Waterproof IP 66
ATEX 94/9/CE Type PPL-EX	CE II2GDc IICX (G) -20°C≤Tas+80°C
Input Signal	3 - 15 psi ... 0.2 - 1.0 bar
Split range	Available
Supply Air Pressure	1.4 ... 7 bar (20 ... 100 psi)
Standard stroke	10 ... 80 mm Unic spring
Pneumatic connections	1/4" NPT
Ambient Temperature	-20 ° ... +80 °C
Linearity	Within +/- 1.0 % F.S.
Sensitivity	Within 0.2 % F.S.
Hysteresis	Within 0.5 % F.S.
Repeatibility	Within +/- 0.5 % F.S.
Air consumption	5 LPM (supply 1.4 bar)
Flow capacity	80 LPM (supply 1.4 bar)
Weight	2.1 Kg

ACCESSORIES (* included • on request) :

Valve stem Joint *	Stainless steel AISI 304
Lever stroke 80-150 mm *	Stainless steel AISI 304
Position Transmitter • Only std version Type PPL-T	4-20 mA (Supply Volt 24 Vdc)

INVERSIONE AZIONE - SEGNALE :

I posizionatori vengono forniti per il funzionamento in azione diretta, qualora si voglia invertire l'azione è sufficiente togliere il tappo dall'uscita "OUT2" e inserirlo nell'uscita "OUT1".

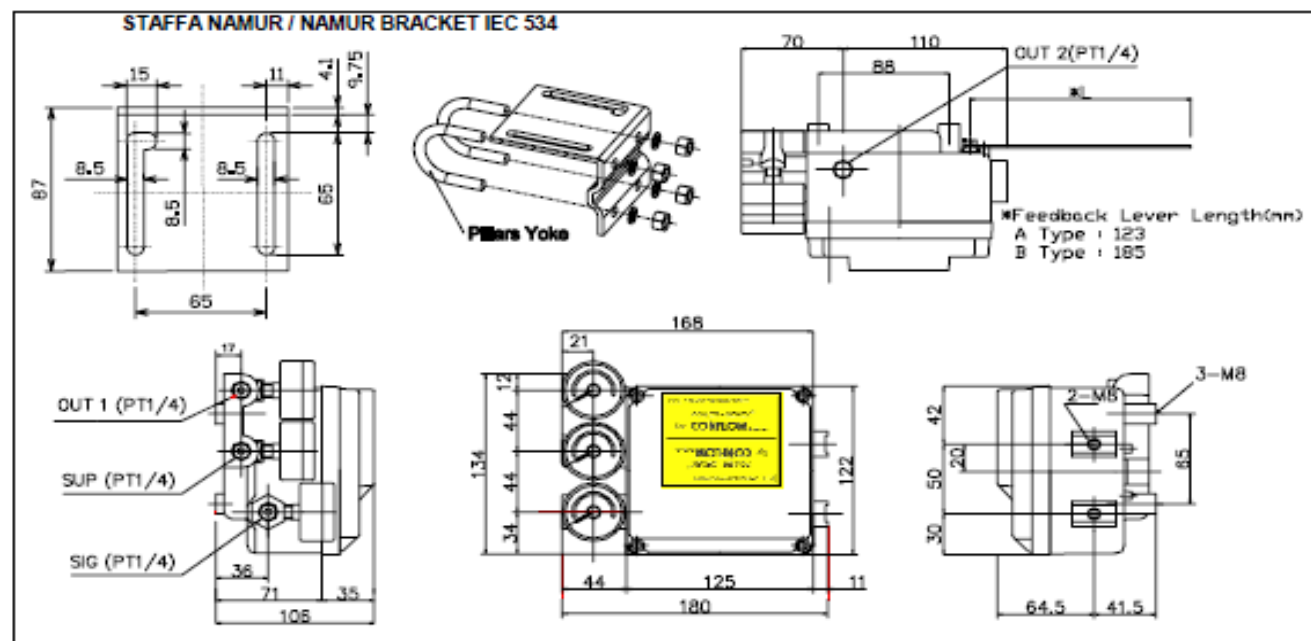
FUNZIONAMENTO A DOPPIO EFFETTO :

E' possibile utilizzare i posizionatori sia come semplice effetto sia come doppio effetto. Usando la funzione doppio effetto su valvole semplice effetto è possibile aumentare la spinta sul servomotore.

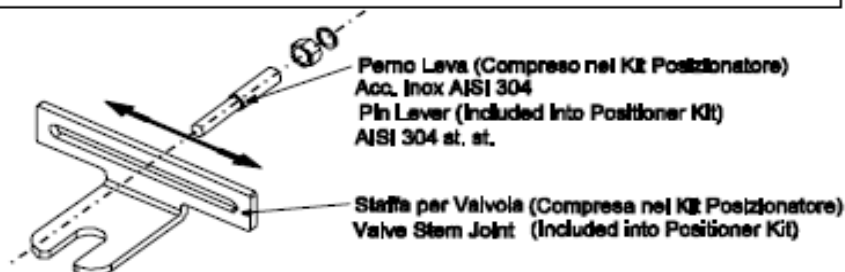
POSIZIONATORE - ATTUATORE

<p>All'aumentare del segnale in ingresso lo stelo valvola si muove dall'alto verso il basso</p> <p>Attuatore : AD Connessione : Out 1</p>		<p>As the input signal increases valve stem moves downwards</p> <p>Actuator : AD Connection : Out 1</p>
<p>All'aumentare del segnale in ingresso lo stelo valvola si muove dal basso verso l'alto</p> <p>Attuatore : AR Connessione : Out 1</p>		<p>As the input signal increases valve stem moves upwards</p> <p>Actuator : AR Connection : Out 1</p>
<p>All'aumentare del segnale in ingresso lo stelo valvola si muove dall'alto verso il basso</p>		<p>As the input signal increases valve stem moves downwards</p>

DIMENSIONI DI INGOMBRO in mm :



:ACCESSORI / ACCESSORIES



I dati tecnici forniti hanno solo valore indicativo e non sono impegnativi per il costruttore che si riserva la facoltà di cambiarli in qualsiasi momento senza obbligo di preavviso.

REVERSE SIGNAL ACTING :

The positioners are normally supplied for direct action. In case the reverse action is required, remove the plug from "OUT 2" and put it on the "OUT 1"

DOUBLE ACTING OPERATION :

The positioners are engineered to operate as single or double acting operation. Using the double effect on simple effect valves it's possible to improve the control valves operations.

POSITIONER - ACTUATOR

<p>All'aumentare del segnale in ingresso lo stelo valvola si muove dal basso verso l'alto</p> <p>Attuatore : AD (Segnale Inverso) Connessione : Out 2</p>		<p>As the input signal increases valve stem moves upwards</p> <p>Actuator : AD (Reverse Signal Acting) Connection : Out 2</p>
<p>All'aumentare del segnale in ingresso lo stelo valvola si muove dall'alto verso il basso</p> <p>Attuatore : AR (Segnale Inverso) Connessione : Out 2</p>		<p>As the input signal increases valve stem moves downwards</p> <p>Actuator : AR (Reverse Signal Acting) Connection : Out 2</p>
<p>All'aumentare del segnale in ingresso lo stelo valvola si muove dal basso verso l'alto</p>		<p>As the input signal increases valve stem moves upwards</p>

DIMENSIONS in mm :

Specifications given are only indicative and not binding for the manufacturer who reserve the right to carry-out any modifications deemed necessary without prior notice.