

POSIZIONATORI ELETTRO-PNEUMATICI ROTANTI ELECTRO-PNEUMATIC ROTARY POSITIONERS

EPR/IE

09 2012

Power Genex ®



Photo EPR-EXD

TIPO/TYP EPR



TIPO/TYP EPR-EXATEX



TIPO/TYP EPR-EXD



DESCRIZIONE

Si tratta di un posizionatore a semplice e doppio effetto con segnale in entrata 4-20 mA per il controllo proporzionale di attuatori rotanti. L'apparecchio confronta il segnale proveniente dall'unità regolante con l'angolo di rotazione dello stelo inviando un segnale amplificato che agisce sulle camere dell'attuatore.

DESCRIPTION

It's a simple or double acting positioners with input signal 4-20 mA for proportional control of pneumatic rotary actuators. The positioners operate by comparison of the signal, coming from the control unit, with the angular rotation of the stem, and conveys a positioning amplified pressure to the valve actuator.

CARATTERISTICHE :

- Facile manutenzione
- Calibrazione precisa con aggiustaggio dello ZERO e dello SPAN
- Semplice inversione dell'azione
- Split range aggiustabile senza cambio molla
- Design resistente alle vibrazioni
- Valvola pilota con kit di orifizi per piccoli attuatori

MATERIALI :

Cassa	Alluminio pressofuso verniciata epoxy colore nero
Coperchio	Alluminio pressofuso verniciata epoxy colore grigio chiaro
Staffa NAMUR IEC 534	Acc. Carb. Verniciata epoxy nera
Manometri	Acciaio Inox

FEATURES :

- Easy maintenance
- Precise calibration with simple SPAN and ZERO adjustments
- Simple conversion to direct acting or reverse acting
- Split range adjustable with same spring
- Vibration resistant design
- Restricted pilot valve orifice kit for small actuators included

MATERIALS :

Body	Die casting aluminium epoxy painted black colour
Cover	Die casting aluminium epoxy painted light grey colour
NAMUR bracket IEC 534	Carb. steel epoxy painted black
Pressure Gauges	Stainless Steel

DATI TECNICI :

Protezione standard Tipo EPR	CE Waterproof IP 66
Tipo EPR - IECEx	II 2G Exia IIC T8 Ga -20/70°C
Tipo EPR - ATEX	II 2G Exia IIC T8 Ga c IIC T8 -Ta -20 °C / 70°C
Tipo EPR-EXD	EEExmd IIB T5 -20°C / 70°C
Segnale di Ingresso	4 - 20 mA
Impedenza entrata	235 +/- 15 Ω
Split range	Disponibile
Alimentazione Aria	1.4 ... 7 bar (20 ... 100 psi)
Corsa Nominale	0 ... 100 % Unica molla
Connessioni Pneumatiche	1/4" NPT
Connessioni Elettriche	PG16 su attacco 1/2" NPT
Temperatura Ambiente	-20 ° ... +70 °C
Linearità	Entro +/- 1.5 % fondo scala
Sensibilità	Entro 0.5 % fondo scala
Isteresi	Entro 1.0 % fondo scala
Ripetibilità	Entro +/- 0.5 % fondo scala
Consumo d'aria	5 LPM (supply 1.4 bar)
Capacità	80 LPM (supply 1.4 bar)
Peso EPR / EPR-EXATEX	2.1 Kg
Peso EPR-EXD	2.9 Kg

TECHNICAL DATA :

Standard protection Type EPR	CE Waterproof IP 66
Type EPR - IECEx	II 2G Exia IIC T8 Ga -20/70°C
Type EPR - ATEX	II 2G Exia IIC T8 Ga c IIC T8 -Ta -20 °C / 70°C
Type EPR-EXD	EEExmd IIB T5 -20°C / 70°C
Input Signal	4 - 20 mA
Input resistance - impedance	235 +/- 15 Ω
Split range	Available
Supply Air Pressure	1.4 ... 7 bar (20 ... 100 psi)
Standard stroke	0 ... 100 % Unic spring
Pneumatic connections	1/4" NPT
Electric Connections	PG16 on connection 1/2" NPT
Ambient Temperature	-20 ° ... +70 °C
Linearity	Within +/- 1.5 % F.S.
Sensitivity	Within 0.5 % F.S.
Hysteresis	Within 1.0 % F.S.
Repeatability	Within +/- 0.5 % F.S.
Air consumption	5 LPM (supply 1.4 bar)
Flow capacity	80 LPM (supply 1.4 bar)
Weight EPR / EPR-EXATEX	2.1 Kg
Weight EPR-EXD	2.9 Kg

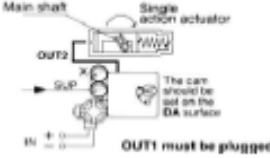
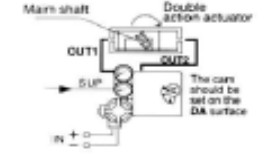
ACCESSORI (* inclusi • a richiesta) :

Staffa VDI / VDE 3845 *	Acciaio Inox AISI 304
Trasmettitore di posizione • Solo Tipo EPR-T (no ATEX)	4-20 mA nessuna alimentazione aggiuntiva richiesta
N°2 fine corsa Solo Tipo EPR-F (no ATEX)	SPDT

ACCESSORIES (* included • on request) :

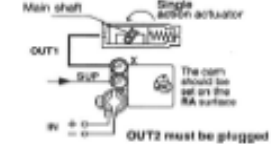
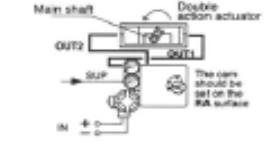
Bracket VDI / VDE 3845 *	Stainless steel AISI 304
Position Transmitter • Type EPR-T only (no ATEX)	4-20 mA no additional supply Voltage required
N°2 limit switches Type EPR-F only (no ATEX)	SPDT

POSIZIONATORE - ATTUATORE

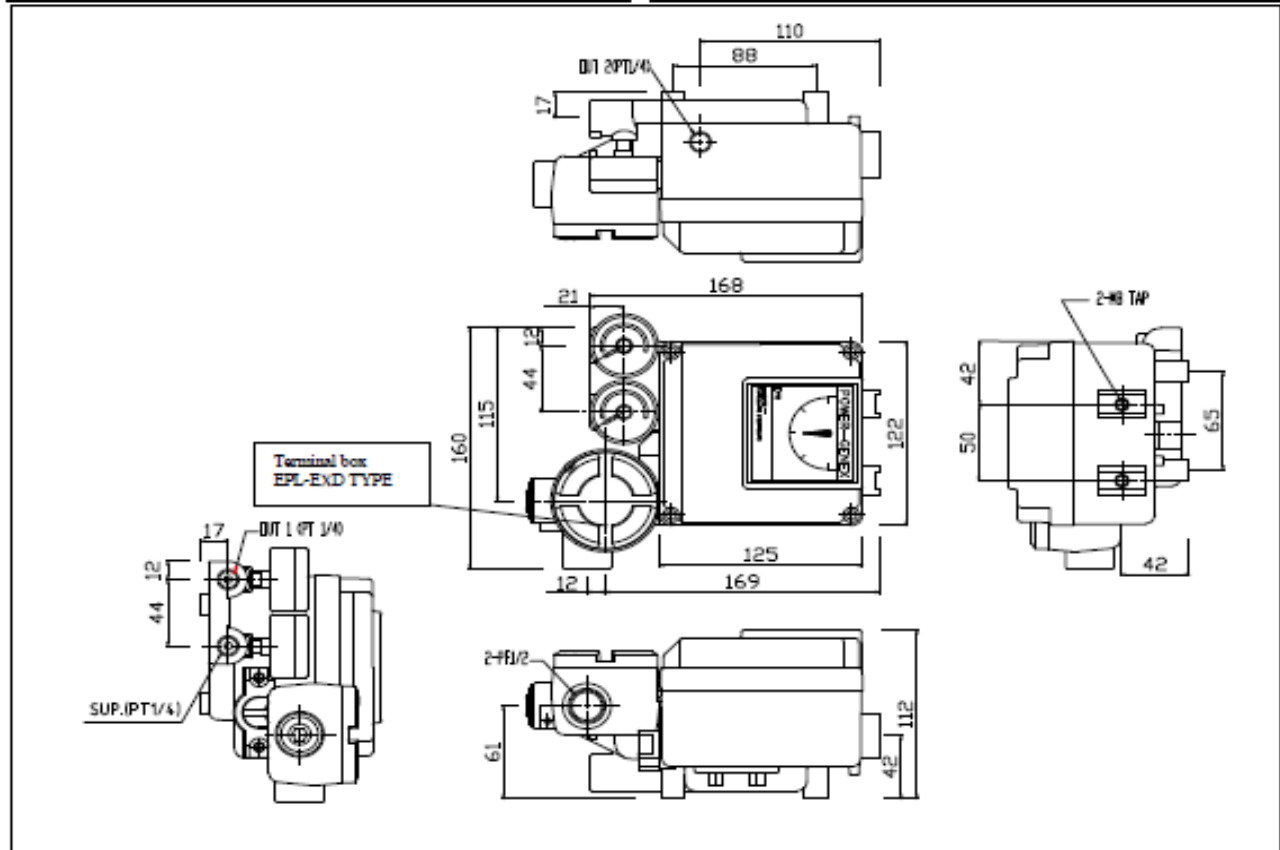
<p>Semplice effetto</p> <p>All'aumentare del segnale in ingresso lo stelo ruota in senso orario</p>	 <p>Direct Action</p>	<p>Simple effect</p> <p>As the input signal increases actuator stem rotates clockwise</p>
<p>Doppio effetto</p> <p>All'aumentare del segnale in ingresso lo stelo ruota in senso orario</p>	 <p>Direct Action</p>	<p>Double effect</p> <p>As the input signal increases actuator stem rotates clockwise</p>

DIMENSIONI DI INGOMBRO in mm :

POSITIONER - ACTUATOR

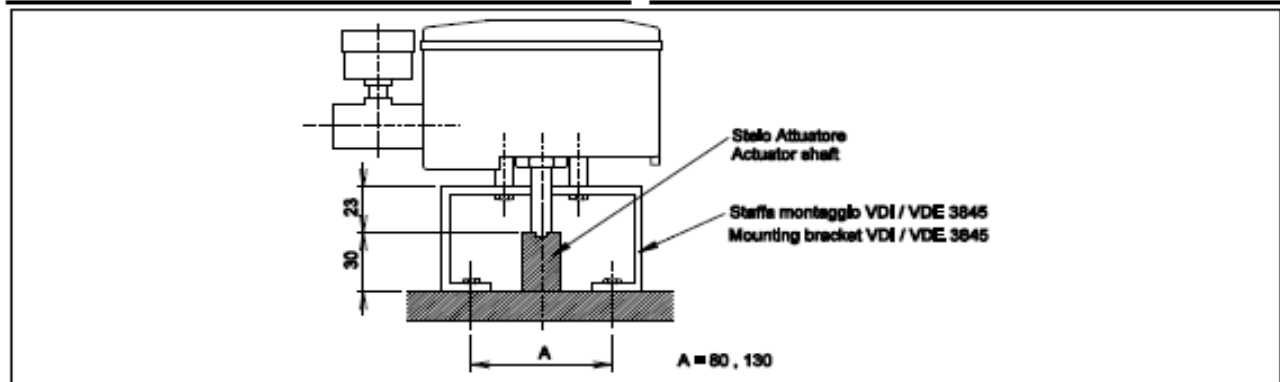
<p>Semplice effetto</p> <p>All'aumentare del segnale in ingresso lo stelo ruota in senso antiorario</p>	 <p>Reverse Action</p>	<p>Simple effect</p> <p>As the input signal increases actuator stem rotates anti-clockwise</p>
<p>Semplice effetto</p> <p>All'aumentare del segnale in ingresso lo stelo ruota in senso antiorario</p>	 <p>Reverse Action</p>	<p>Double effect</p> <p>As the input signal increases actuator stem rotates anti-clockwise</p>

DIMENSIONS in mm :



MONTAGGIO :

MOUNTING :



I dati tecnici forniti hanno solo valore indicativo e non sono impegnativi per il costruttore che si riserva la facoltà di cambiarli in qualsiasi momento senza obbligo di preavviso. Tutte le specifiche tecniche della CONFLOW SpA, sono disponibili nell'ultimo stato di aggiornamento sul sito

Specifications given are only indicative and not binding for the manufacturer who reserve the right to carry-out any modifications deemed necessary without prior notice. All data sheets by CONFLOW SpA, are available last update on our internet