

mod. GSD5

Getto singolo
quadrante asciutto
Single jet-super dry



Disponibile versione
acqua calda 30-90°C
Available version
for hot water 30-90°C

Mod. GSD5

Getto singolo, quadrante asciutto, lettura diretta. Realizzato nelle versioni per acqua fredda (30°C) e calda (90°C) nei calibri \varnothing 15 e 20 mm (1/2" e 3/4"). Quadrante orientabile a 360°. Esclusi rischi di corrosione e sedimentazione. Garanzia di lunga durata ed elevata precisione.

Mod. GSD5

Singlejet, drydial, directreading. Produced in the versions for cold water (30°C) and hot water (90°C) in the diameters 15 and 20mm (1/2" - 3/4"). 360° rotating dial. Risks of corrosion and sedimentation are excluded. Long durability and elevated precision guaranteed.

Mod. GSD5

Chorro único, esfera seca, lectura directa. Fabricado en las versiones para agua fría (30°C) y agua caliente (90°C) en los calibres \varnothing 15 y 20 mm (1/2" - 3/4"). Cuadro orientable a 360°. Excluidos los riesgos de corrosión y sedimentación. Garantía de larga duración y elevada precisión.

Mod. GSD5

Einzelwasserstrahl, trockenes Zifferblatt, Direktablesung. Produziert in den Versionen Kaltwasser (30°C) und Warmwasser (90°C) in den Durchmessern 15 und 20 mm (1/2 Zoll-3/4 Zoll). Um 360 Grad schwenkbares Zifferblatt. Die Risiken von Rost und Ablagerungen sind ausgeschlossen. Garantiert lange Haltbarkeit und erhöhte Genauigkeit.

Mod. GSD5

Jet unique, cadran sec à lecture directe, disponible en la version pour eau froide (30°C) ou eau chaude (90°C) et en 2 calibres 15 ou 20 mm (1/2" ou 3/4"), cadran orientable à 360°, fiabilité dans le temps, construction en matériaux de première qualité.

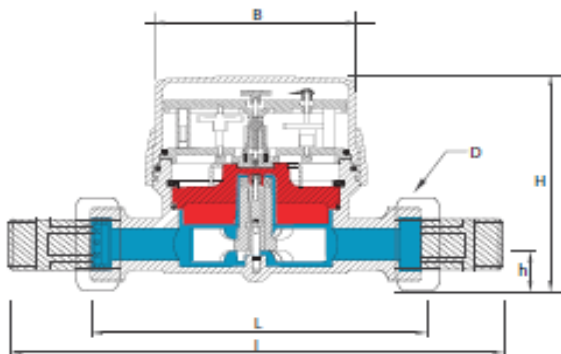
Mod. GSD5

Одноструйный счетчик с сухим квадрантом и прямым считыванием. Выпускается в версиях для холодной (30°C) и горячей (90°C) воды диаметрами условного прохода 15 и 20 мм (1/2" - 3/4"). Вращающийся на 360° циферблат. Исключены риски коррозии и образования осадка. Гарантия долговечности и высокой точности.

Caratteristiche tecniche - Technical features

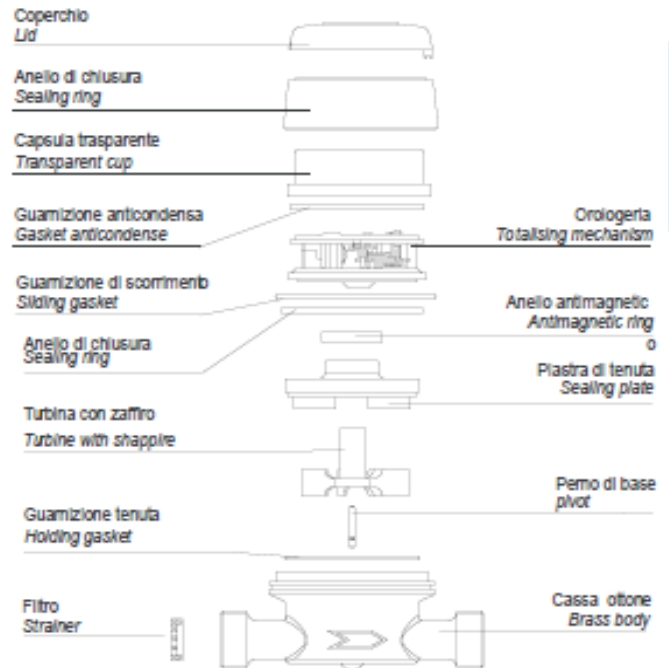
Calibro Size	DN	mm In	15 (1/2")	20 (3/4")
Portata Max Max Flow Rate	Q _{max}	m³/h	3	5
Portata nominale Nominal Flow Rate	Q _n	m³/h	1,5	2,5
Portata di transizione Transitional flow rate	Q _t ±2%	l/h	120	200
Portata minima Min flow rate	Q _{min} ±5%	l/h	30	50
Letture minima Min reading		l	0,05	
Letture massima Max reading		m³	99.999	
Pressione max ammissibile Max admissible pressure MAP		bar	16	

Dimensioni e pesi - Dimensions and Weights



Calibro Size	mm In	15 (1/2")	15 (1/2")	15 (1/2")	20 (3/4")	
L	mm	80	110	115	130	
l	mm	160	190	195	228	
H	mm	73	73	73	73	
h	mm	18	18	18	18	
B	mm	85	85	85	85	
D Flange Threading	mm	3/4"	3/4"	7/8" 3/4"	1"	
Pesi Weight	con raccordi with unions	kg	0,60	0,65	0,70	0,85
	senza raccordi without unions	kg	0,45	0,50	0,55	0,60

Filettatura - Threading UNI EN 14154-01



Versione base - Basic version

- Classe B-H/A-V CEE75/33 ISO4064
- Disponibile in versione per acqua fredda 0°C-30°C e per acqua calda 30°C-90°C
- Trasmissione magnetica
- Lettura diretta su 5 rulli numeratori
- Quadrante asciutto orientabile a 360°

- Class B-H/A-V CEE75/33 ISO4064
- Available for cold water 0°C-30°C and for hot water 30°C-90°C
- Magnetic transmission
- Direct reading on 5 numeric rolls
- Dry dial
- 360° rotating dial

Su richiesta - Upon request

- Predisposizione per montaggio sistema lancia-impulsi
- Equipaggiato con sistema lancia-impulsi
- Orologeria anti-condensa
- Sistema anti-gelo
- Protezione anti frode magnetica
- Coperchio

- Prearrangement for pulse emitter device mounting,
- Equipped with pulse emitter device
- Anti-condensation dial
- Anti-frost system
- Anti-magnetic fraud protection
- Lid



pag 54-55

Dettagli tecnici del sistema lancia Impulsi
Technical details about the pulse emitter device



pag 57-63

Dettagli sull' interfacciamento con il sistema M-Bus cablato e wireless
Technical details about the interfacing with the M-Bus wired and wireless system