

## mod.HYDROCAL-2

Contatore di energia termica  
versione compatta  
Compact thermal energy meter



EN 1434



### Mod. HYDROCAL-2

Il modello HYDROCAL-2 è un contatore di calore compatto che misura l'energia utilizzata per il riscaldamento o il raffreddamento dell'acqua fornita alle singole utenze servite da impianti centralizzati. L'elaborazione del dato relativo alla differenza tra la temperatura dell'acqua in mandata e quella in ritorno, assieme al dato relativo al volume d'acqua utilizzato da ciascuna utenza, consente di calcolare la quantità di energia effettivamente utilizzata.

- Conforme e certificato secondo la direttiva 2004/22/CE (MID MI-004) ed EN1434
- Alta precisione di misurazione
- Corpo contatore d'acqua a getto singolo
- Dimensioni compatte
- Caldo/Freddo combinato
- Moduli aggiuntivi esterni ed interni per la lettura a distanza (MBUS, MBUS wireless e Impuls)
- Storico dati dei 18 mesi precedenti
- Sonde di misura in platino ad alta precisione
- Durata della batteria 10 anni

### Mod. HYDROCAL-2

El modelo HYDROCAL-2 es un medidor de calor compacto que mide la cantidad de energía utilizada para la calefacción o la refrigeración del agua suministrada a los usuarios individuales servidos por sistemas centralizados. El procesamiento de los datos sobre la diferencia entre la temperatura del agua en suministro y de la en retorno, junto con los datos del volumen de agua utilizado por cada usuario, se utiliza para calcular la cantidad de energía efectivamente utilizada.

- Cumple con la Directiva 2004/22/CE (MID MI-004) y EN1434
- Alta precisión de medición
- Cuerpo del medidor de agua de chorro único
- Tamaño compacto
- Calefacción/Refrigeración combinadas
- Módulos adicionales integrados y externos para la lectura a distancia (MBUS, Wireless M-Bus y emisor de pulsos)
- Disponibilidad de los datos históricos de los últimos 18 meses
- Sensores de medición de platino de alta precisión
- Duración de la batería 10 años

### Mod. HYDROCAL-2

The HYDROCAL-2 model is a compact heat meter that measures the energy used for heating or cooling water supplied to individual end users served by centralized systems.

The processing of data relating to the difference between the temperature of the water supply and the return, along with the data relating to the volume of water used by each user, are used to calculate the amount of energy actually consumed.

- Complies with and certified according to the Directive 2004/22/EC (MID MI-004) and EN1434
- High measurement accuracy
- Single-jet water meter body
- Compact size
- Heating /Cooling combined
- Additional integrated and external modules for remote reading (MBUS, Wireless MBUS, and pulse output)
- Historical data of the previous 18 months
- High precision platinum made measuring sensors
- Battery life 10 years

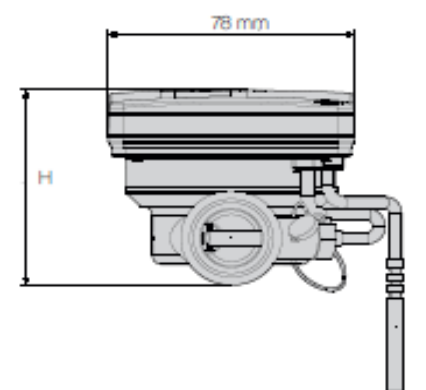
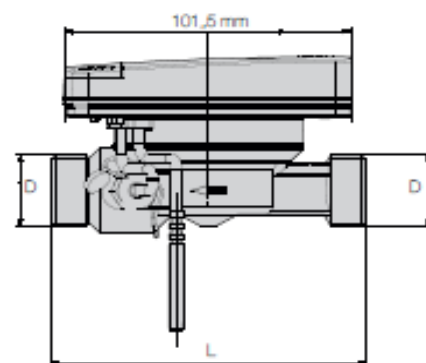
### Mod. HYDROCAL-2

Le modèle HYDROCAL-2 est un compteur d'énergie thermique compact qui mesure l'énergie utilisée pour le chauffage ou le refroidissement de l'eau fournie à des utilisateurs individuels desservis par systèmes centralisés. Le traitement du donné relative à la différence entre la température du débit de l'eau en entrée et en retour, ainsi que le donné relative au volume de l'eau utilisée par chaque utilisateur, permet de calculer la quantité d'énergie effectivement utilisée.

- Conforme aux normes et certifié conformément à la directive 2004/22/CE (MID MI-004) et 1434
- Haute précision de mesure
- Corps compteur d'eau à jet unique
- Taille compacte
- Chauffage refroidissement combinés
- Modules supplémentaires pour la lecture a distance intégrés et externes (MBUS sans fils, MBUS et sortie d'impulsions)
- Disponibilité des données historiques des 18 derniers mois
- Sondes de platino de haute précision
- Autonomie de la batterie 10 années

TIPO DI APPARECCHIO / TYPE	C-06	C-15	C-25
Diametro nominale Nominal diameter	DN 15	DN 15	DN 20
Portata nominale Qp Nominal flow rate	0.6 m³/h	1.5 m³/h	2.5 m³/h
Portata Massima Qs Max flow rate	1,2 m³/h	3.0 m³/h	5.0 m³/h
Portata minima Qi Min flow rate	24 l/h	30 l/h	50 l/h
Avviamento Start up	3÷4 l/h	4÷5 l/h	6÷7 l/h
Rapporto Qp/Qi Ratio	25:1	50:1	50:1
Classe accuratezza Accuracy class	3	3	3
Perdita di pressione Qp Pressure lost with Qp	< 0.25 bar	< 0.25 bar	< 0.25 bar
Pressione nominale Pn Nominal pressure	16 bar	16 bar	16 bar
Campo di temperatura Temperature range	5÷90°C	5÷90°C	5÷90°C
Temperatura ambiente Outside temperature	5÷55°C	5÷55°C	5÷55°C
Taratura della differente temperatura Calibration temperature	3÷70 K	3÷70 K	3÷70 K
Minima differenza di temperatura Minimum temperature difference	calore 1K - freddo 0,2K hot 1K - cold 0,2K	calore 1K - freddo 0,2K hot 1K - cold 0,2K	calore 1K - freddo 0,2K hot 1K - cold 0,2K
Tipo di sensore di temperatura Temperature sensor	PT 1000	PT 1000	PT 1000
Lunghezza cavo sensore temperatura Cable length for the temperature	1.5 m	1.5 m	1.5 m
Alimentazione Power supply	batteria al litio lithium battery	batteria al litio lithium battery	batteria al litio lithium battery
Durata batteria Battery life	10 anni 10 years	10 anni 10 years	10 anni 10 years
Tipo di protezione Protection ratio	IP 65	IP 65	IP 65
Livelli di display Display level	7	7	7
Indicazione Indicator	LCD 8 caratteri LCD 8 digits	LCD 8 caratteri LCD 8 digits	LCD 8 caratteri LCD 8 digits
Indicazione d' energia Energy load indicator	KWh	KWh	KWh

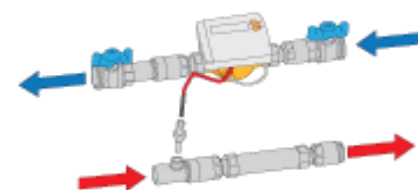
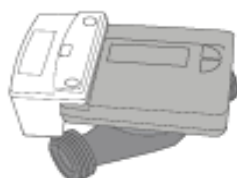
## Dimensioni - Dimensions



	L	D	H
DN 15	110	3/4"	66.1
DN 20	130	1"	68.5

## Modulo di comunicazione esterna External communication modules

RFM-TXH M-BUS wireless  
ME-IMP Uscita di Impulsi-Pulse output  
ME-MBUS M-BUS cablato - M-BUS wired



Esempio di installazione su tubazione di ritorno.  
Example of installation on return pipe.

M-Bus M-Bus wireless pag 57-63

Dettagli sull' Interfacciamento con il sistema M-Bus cablato e wireless  
Technical details about the interfacing with the M-Bus wired and wireless system